

# ИНСТРУКЦИЯ ПО СБОРКЕ

## Пенал «Флорида» ПН-12

Габаритные размеры:

Ширина: 486

Высота: 2200

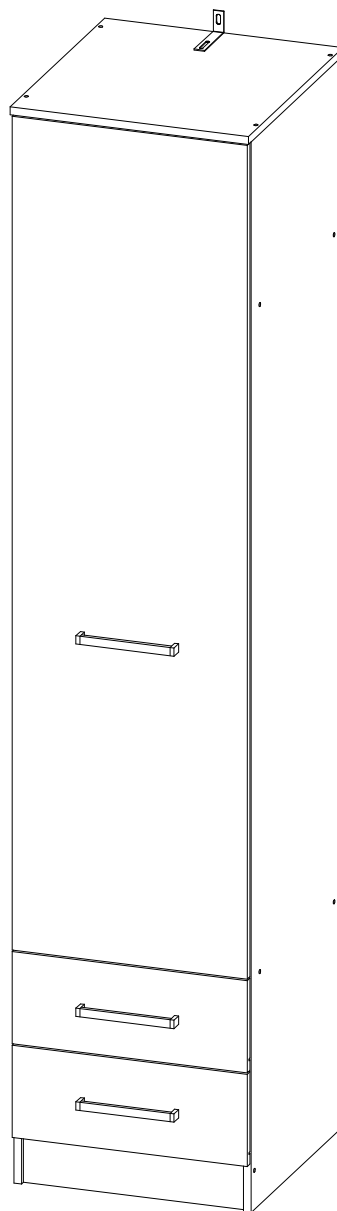
Глубина: 534

Максимальная нагрузка:

на ящик - 5 кг

на полку - 10 кг

на штангу - 10 кг



Пенал «Флорида» ПН-12

**BTS**  
МЕБЕЛЬНАЯ КОМПАНИЯ

Срок службы изделия - 5 лет  
Срок гарантии - 24 месяца

Соответствует требованиям  
ТР ТС 025/2012

Производитель в соответствии с буквой  
ООО «МК BTS», г. Пенза, ул. Рябова, стр. 9, помещ. 10, литера А

Дата изготовления \_\_\_\_\_

## ОБЩИЕ ТЕХНИЧЕСКИЕ УКАЗАНИЯ

Настоятельно рекомендуем перед началом сборки внимательно ознакомиться с данной инструкцией, проверить наличие всех деталей и фурнитуры согласно комплектовочным ведомостям, убедиться в их качестве (отсутствие царапин, сколов, вмятин и т.д.) т.к. претензии по количеству комплектующих и качеству изделия после сборки не принимаются.

Сборку советуем производить вдвоём на ровной поверхности, в качестве подкладочного материала рекомендуем использовать гофрокартон от упаковок.

Производитель оставляет за собой право вносить изменения, не нарушающие внешнего вида и габаритных размеров изделия (замена крепёжной фурнитуры, ножек, ручек и т. д. на аналоги).

### Правила эксплуатации

Для длительного сохранения эксплуатационных и эстетических качеств мебели необходимо соблюдать следующие правила по уходу за мебелью во время ее эксплуатации.

- эксплуатировать мебель в сухом, проветриваемом помещении с температурой воздуха от +10 С до +40 С и влажностью воздуха не более 70%;
- в процессе эксплуатации мебели возможно ослабление крепежной фурнитуры - необходимо ее поправлять;
- при эксплуатации изделий имеющие декоративные решения в виде стекла или зеркал необходимо помнить, что эксплуатация стекла и зеркал с трещиной сопряжено с риском получения травм. Следует немедленно заменить стекло/зеркало при появлении трещин;
- не допускать скопления влаги на поверхностях изделия во избежание набухания щитов и отклейки кромок;
- беречь поверхности от механических повреждений, не допускать повреждения защитного слоя УФ-печати и воздействия высоких температур;
- протирать изделия влажной мягкой тканью (на УФ-печати применять микрофибру для зеркал), также возможно мыть с легким мыльным раствором с последующей протиркой насухо. Запрещено применение абразивных порошков и жестких металлических щеток.
- Запрещено использование агрессивных средств очистки, таких как растворители, бензин, обезжиривающие средства, содержащие кислоты, спирты и соли, моющие средства типа «Мистер Мускул», «Fairy» и т.д.

### Гарантийные обязательства

Изготовитель гарантирует соответствие мебели требованиям ГОСТ 16371-2014, ТР ТС 025/2012 при соблюдении условий транспортировки, хранения, сборки (для мебели, поставляемой в разобранном виде), эксплуатации.

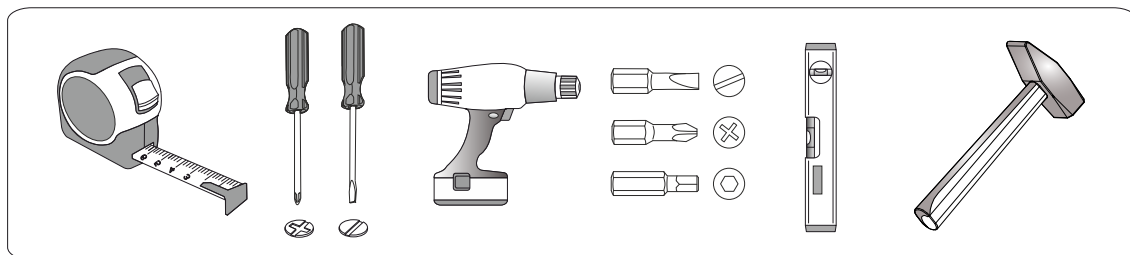
Срок службы изделия - 5 лет (при соблюдении условий эксплуатации мебели).

Гарантийный срок эксплуатации мебели - 24 месяца.

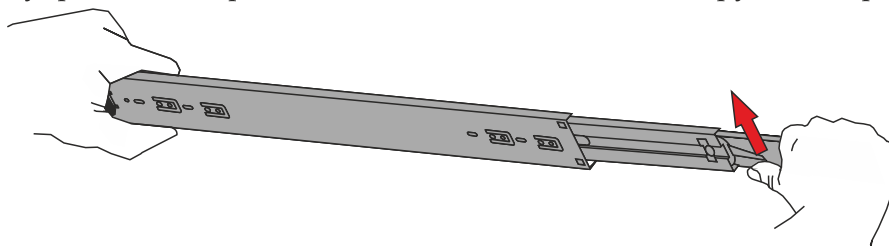
# Фурнитура

<p>Гвоздь 2x20</p>  <p>82 шт.</p>	<p>Евровинт 6x50</p>  <p>24 шт.</p>	<p>Евроключ</p>  <p>1 шт.</p>	<p>Заглушка для эксцентрика</p>  <p>8 шт.</p>	<p>Заглушка для евровинта</p>  <p>16 шт.</p>	<p>Шуруп 4x16</p>  <p>40 шт.</p>
<p>Эксцентриковая стяжка</p>  <p>8 шт.</p>	<p>Шкант 8x30</p>  <p>4 шт.</p>	<p>Направляющая шариковая 450мм</p>  <p>2 компл.</p>	<p>Подпятник</p>  <p>4 шт.</p>	<p>Ручка</p>  <p>3 шт.</p>	<p>Петля 4-х шарнирная накладная</p>  <p>3 шт.</p>
<p>Заглушка технологическая Ф5</p>  <p>14 шт.</p>	<p>Краб (для гвоздя)</p>  <p>4 шт.</p>	<p>Фланец овальный 16 мм.</p>  <p>2 шт.</p>	<p>Уголок овербаланс</p>  <p>1 шт.</p>	<p>Саморез с прессшайбой 4x16</p>  <p>2 шт.</p>	<p>Стяжка межсекционная</p>  <p>2 шт.</p>

# Инструменты



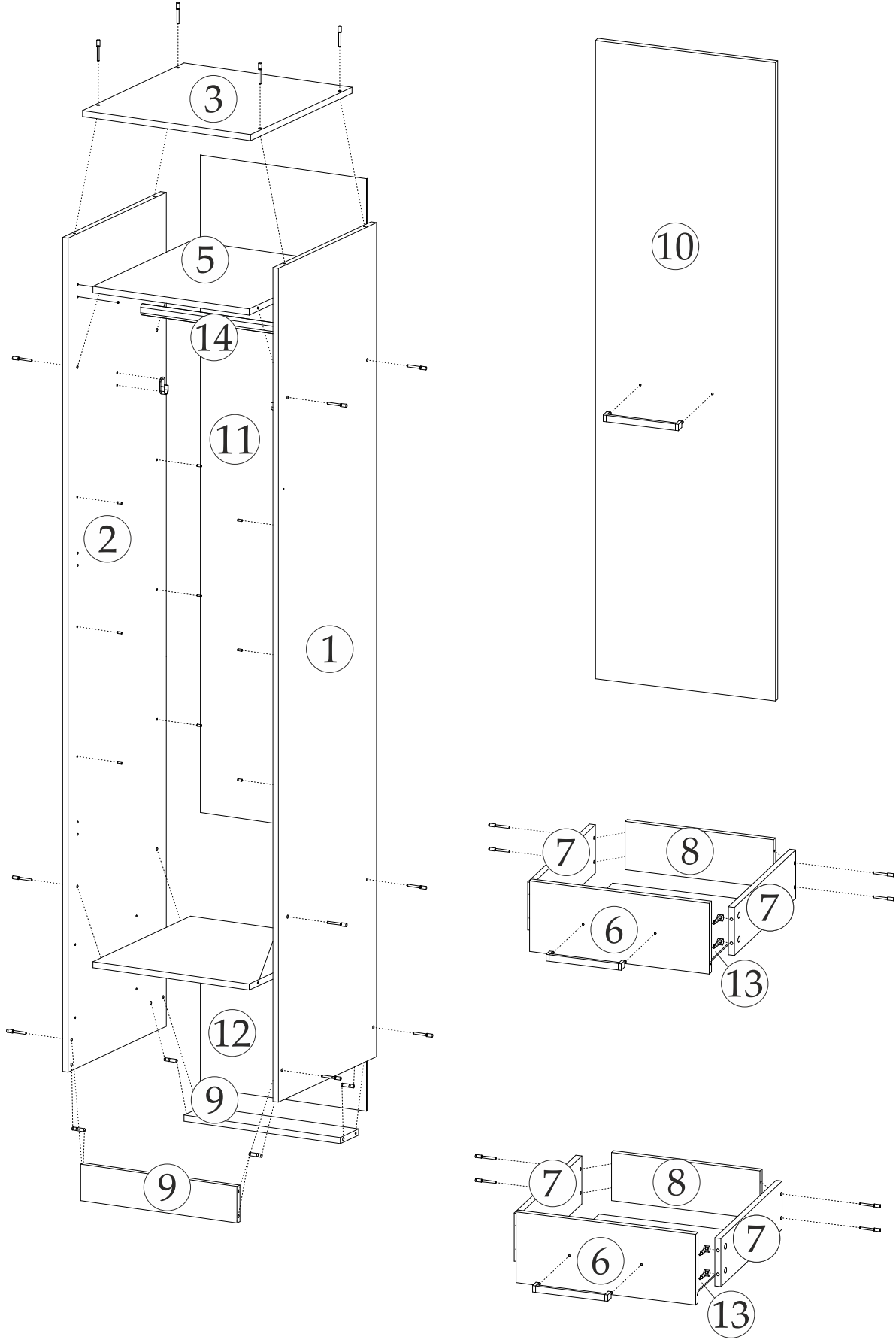
Для того, чтобы разобрать направляющую, необходимо снять внутренние направляющие с помощью деблокирующего рычага.



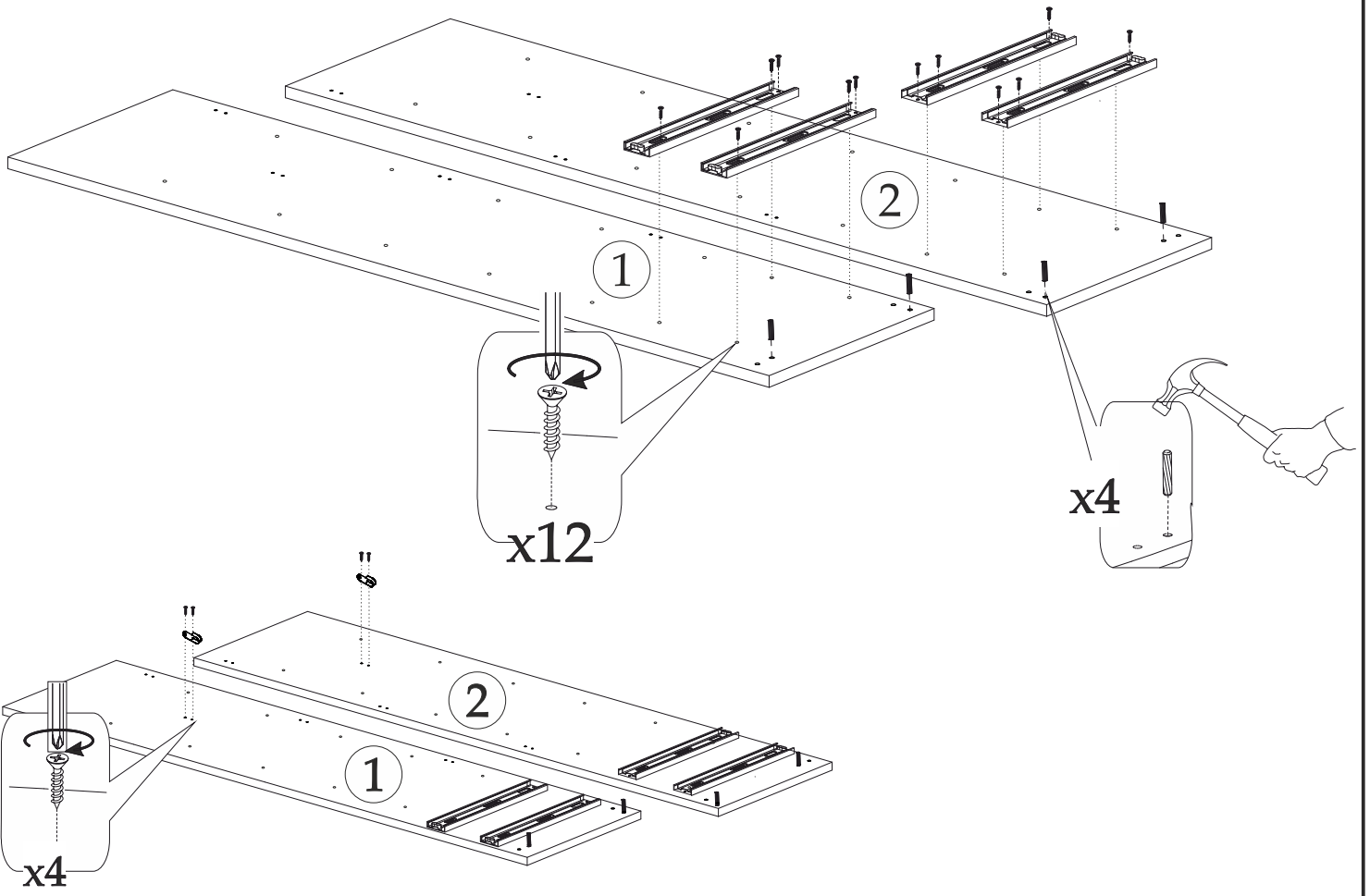
### Спецификация материалов

Поз.	Наименование	Длина	Ширина	Кол-во
1	Боковина правая	2184	512	1
2	Боковина левая	2184	512	1
3	Крышка	486	530	1
5	Вязка	510	452	2
6	Фасад	188	479	2
7	Боковина ящика	450	128	4
8	Вязка ящика	395	128	2
9	Цоколь	96	452	2
10	Створка	1700	479	1
11	ЛДВП	1722	480	1
12	ЛДВП	480	400	1
13	ЛДВП	452	423	2
14	Труба овальная 16 мм. (хром)	448		1

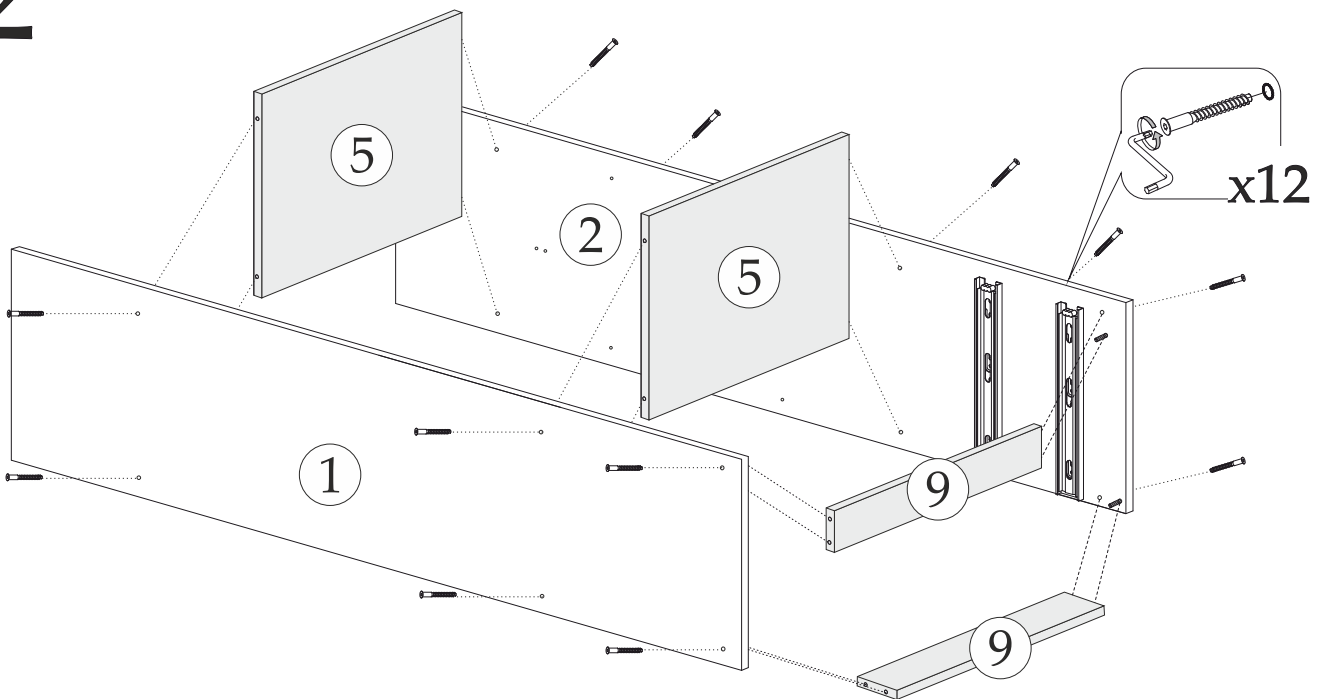
ПОРЯДОК СБОРКИ



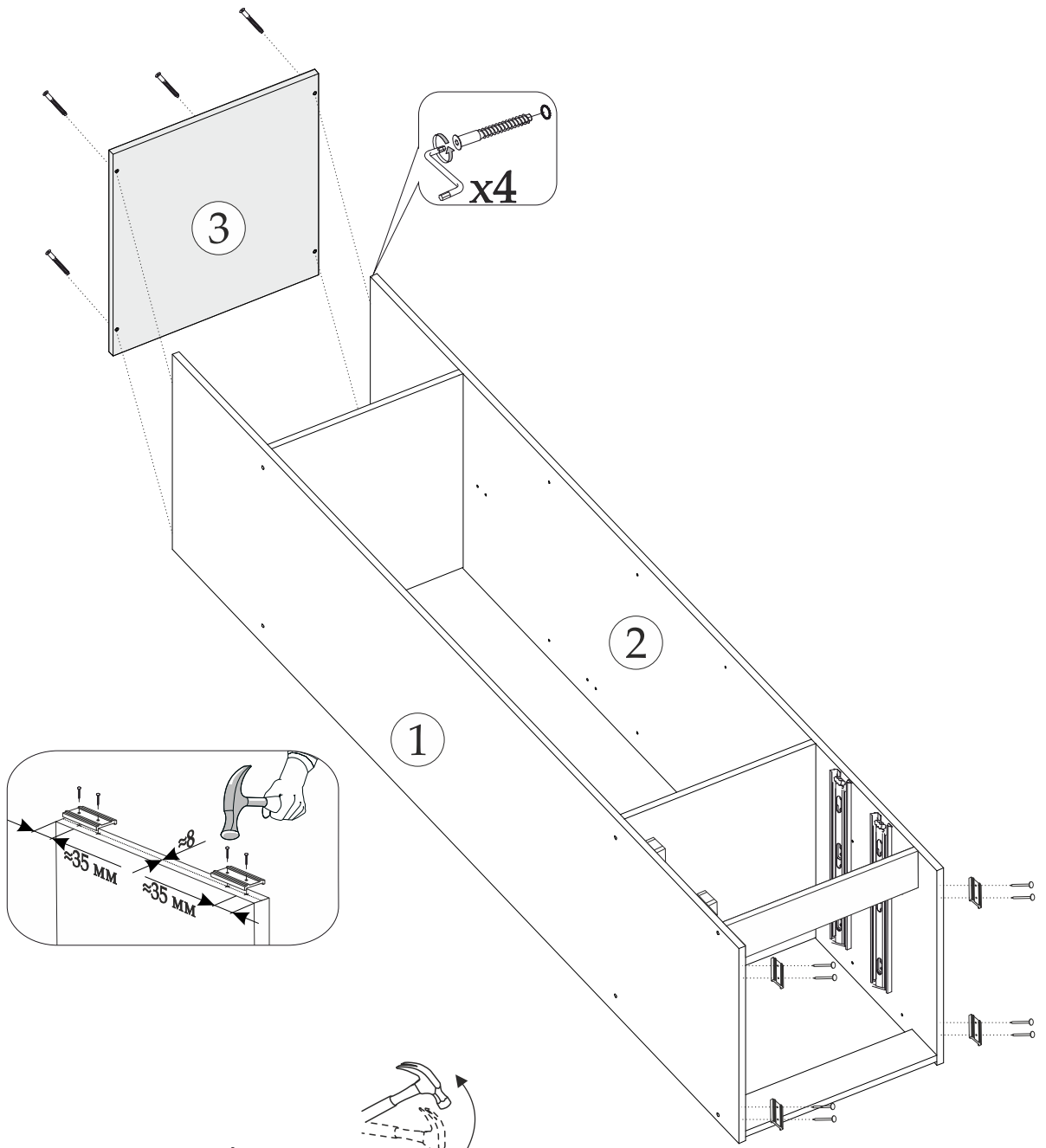
# 1



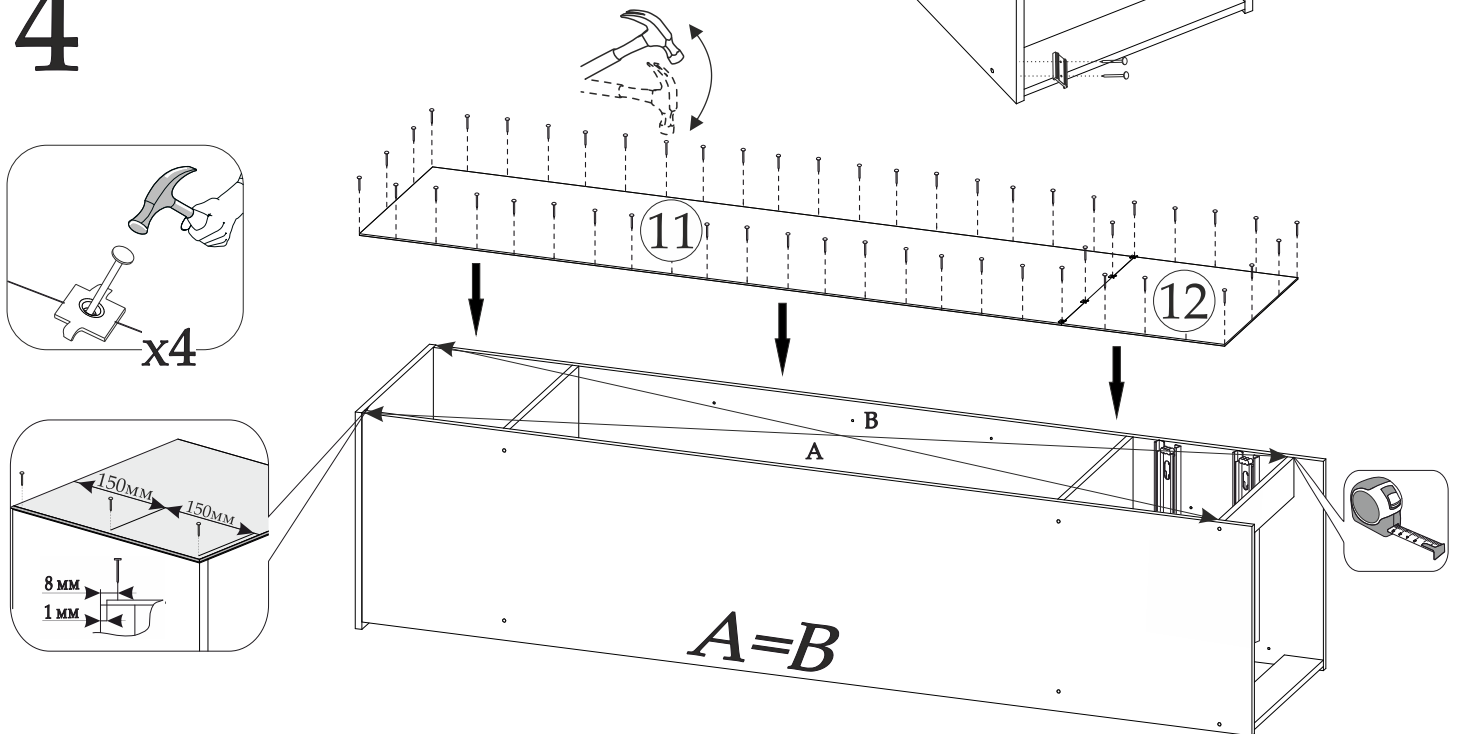
# 2



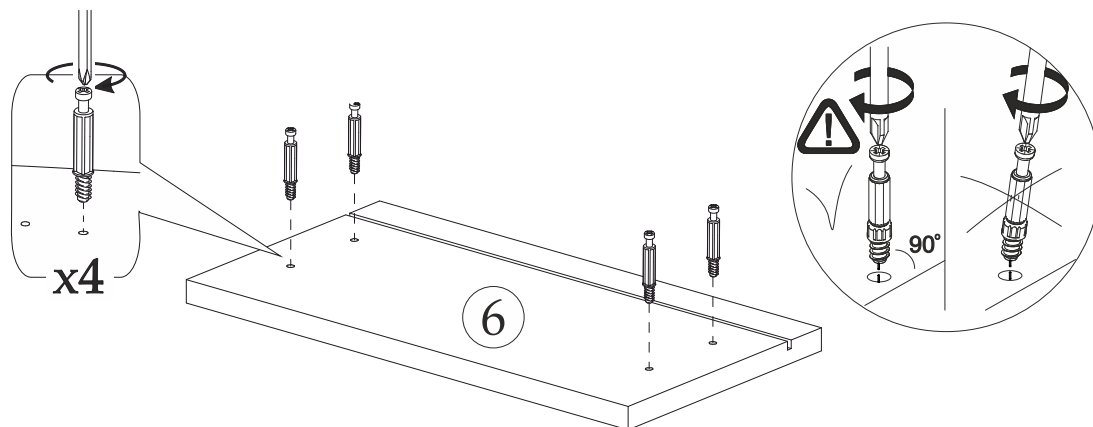
# 3



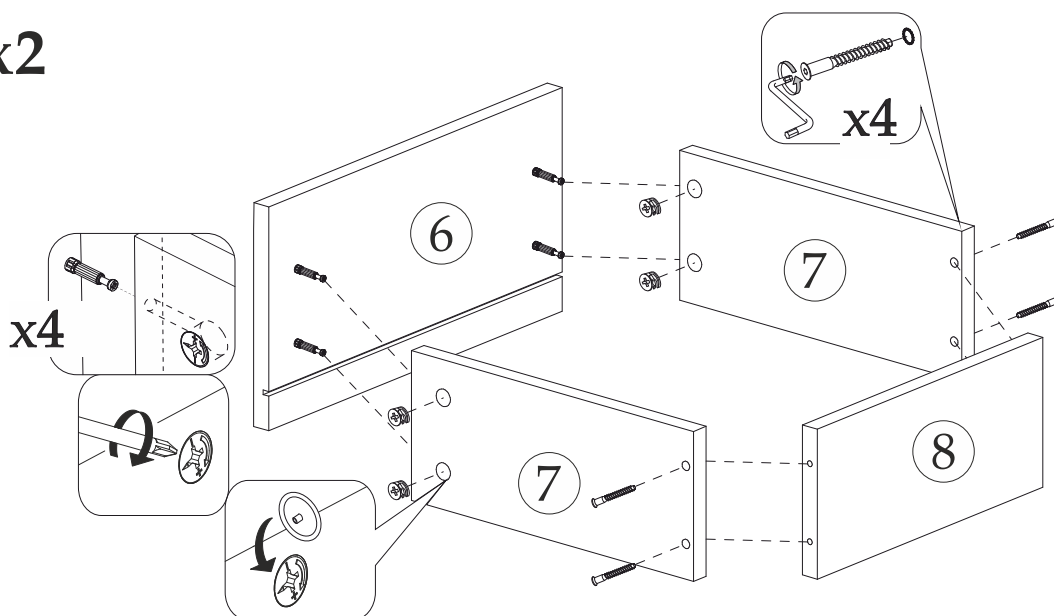
# 4



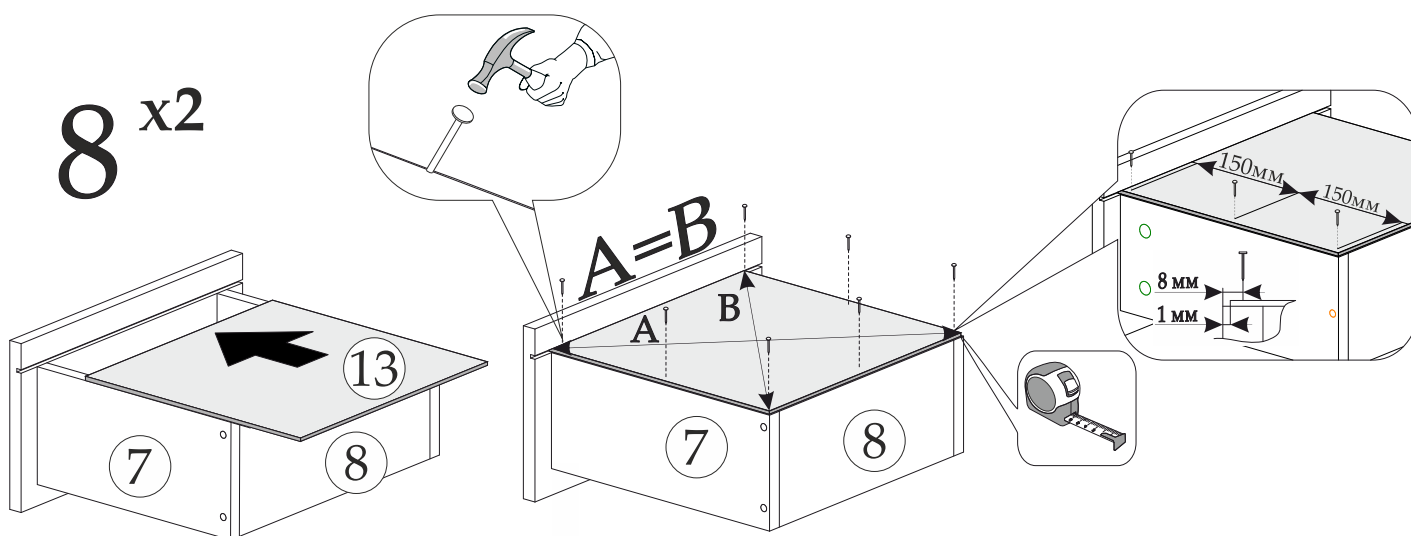
6<sup>x2</sup>



7<sup>x2</sup>



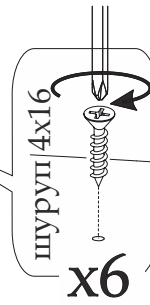
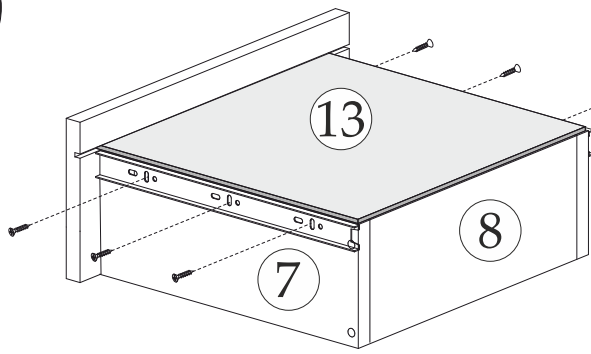
8<sup>x2</sup>



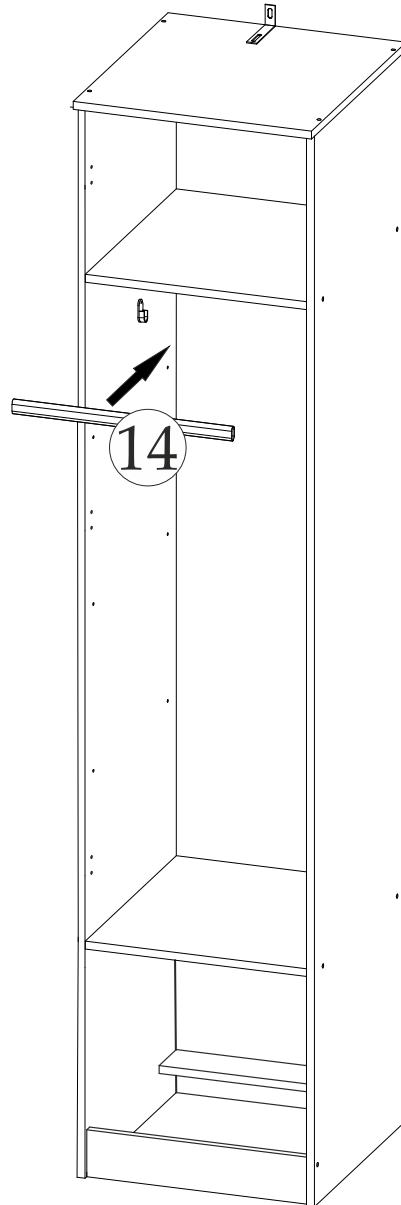
Для правильного открывания ящиков необходимо выровнять диагонали каркаса изделия и только потом прибить ЛДВП, не нарушая диагонали.



9<sup>x2</sup>



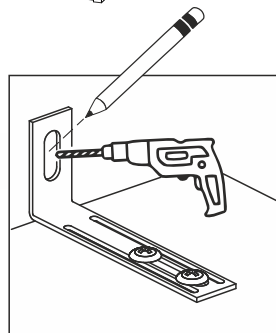
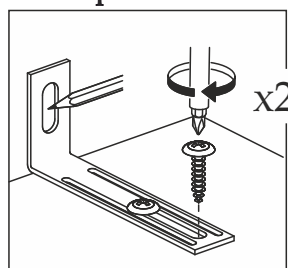
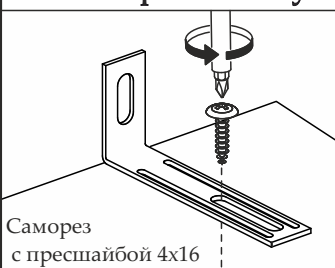
10



Рекомендуем мебель закрепить к стене!

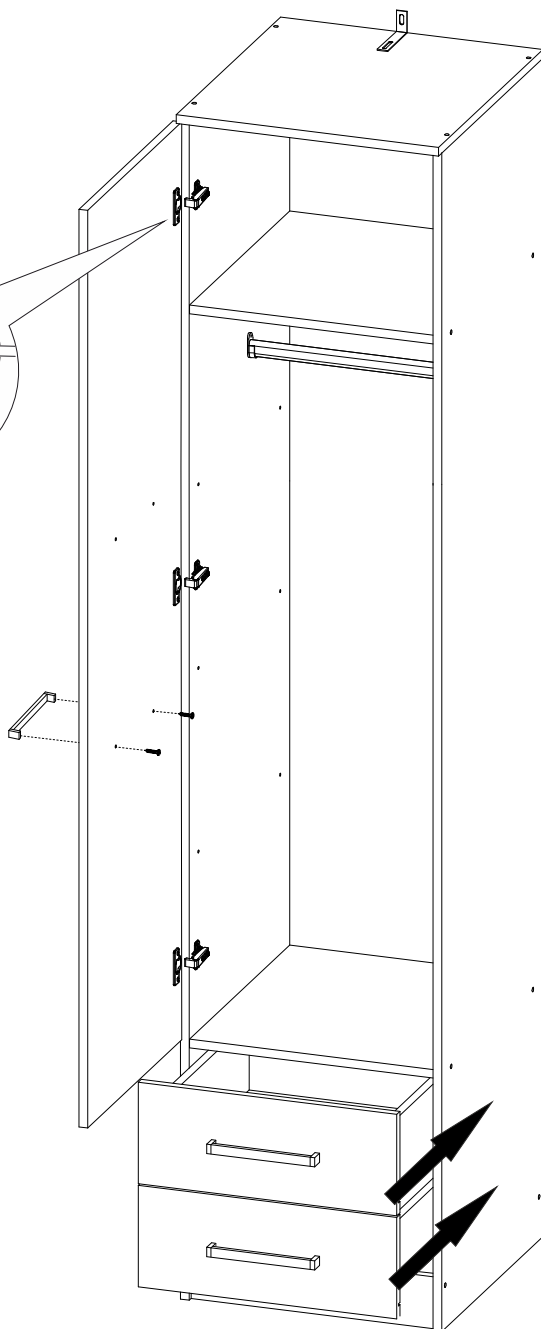
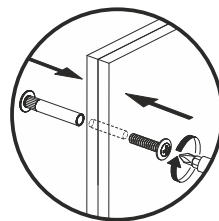
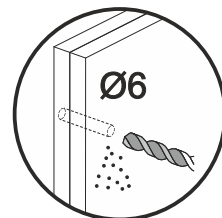
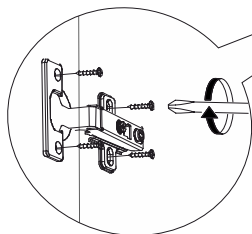
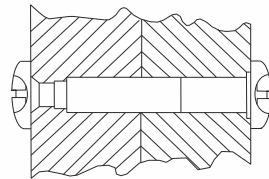


Схема крепления уголка Овербаланс



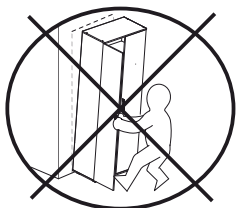
# 11

Необходимо стянуть модули между собой

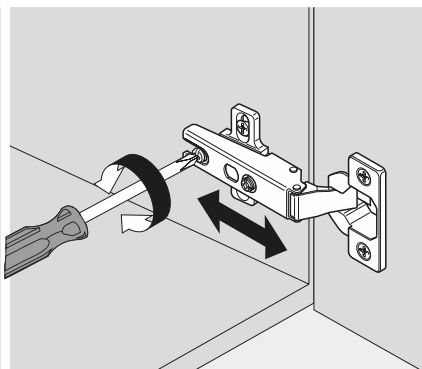
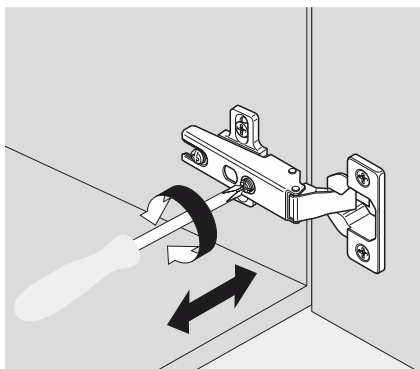
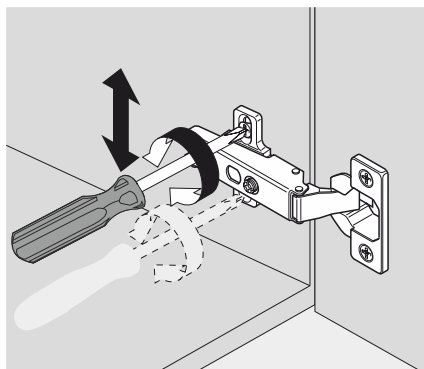


**ВНИМАНИЕ!!!**

Не тяните за открытые створки!



Не вставляйте на открытые ящики!



**Уважаемый покупатель!**

**Выражаем Вам искреннюю благодарность за выбор нашей мебели!**

**10**